

Ch 1 Conversion d'énergie dans un circuit électrique - Activité 3

Éléments d'un circuit électrique - Recherche

D1-8	Passer d'un langage à un autre	NA	EA	A	Expert
D4-2	Mener une démarche scientifique, résoudre un problème	NA	EA	A	Expert

Introduction



1- Le générateur :

Le **générateur** est l'élément qui puise de l'énergie (chimique, lumineuse, mécanique ou thermique) et qui la transforme en énergie électrique **facilement transportable**.

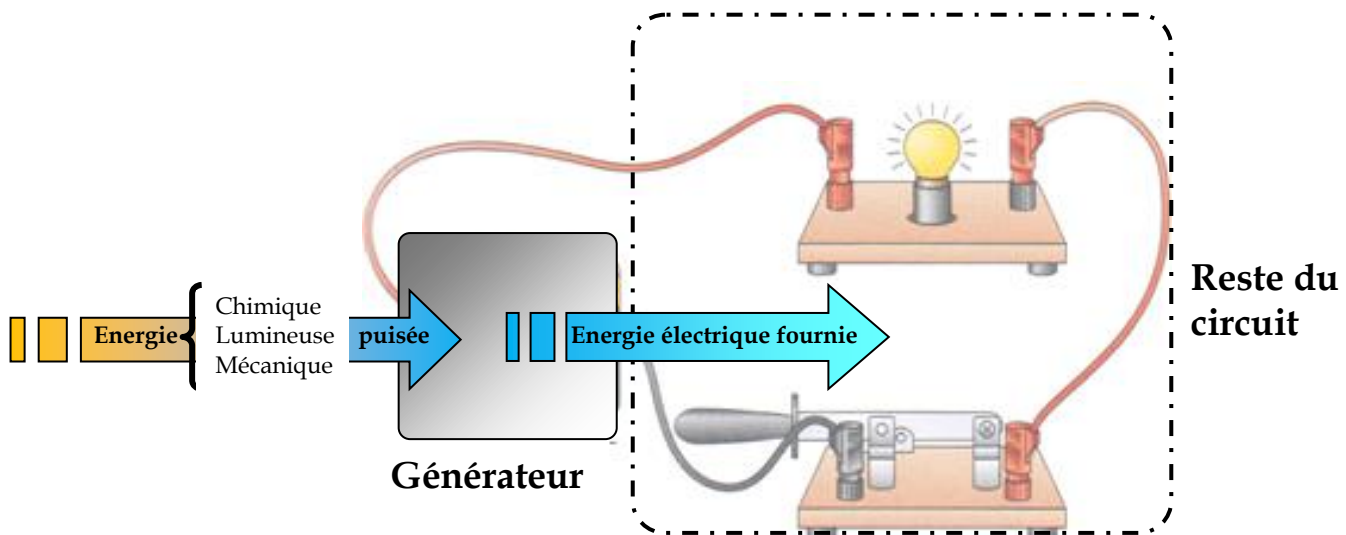


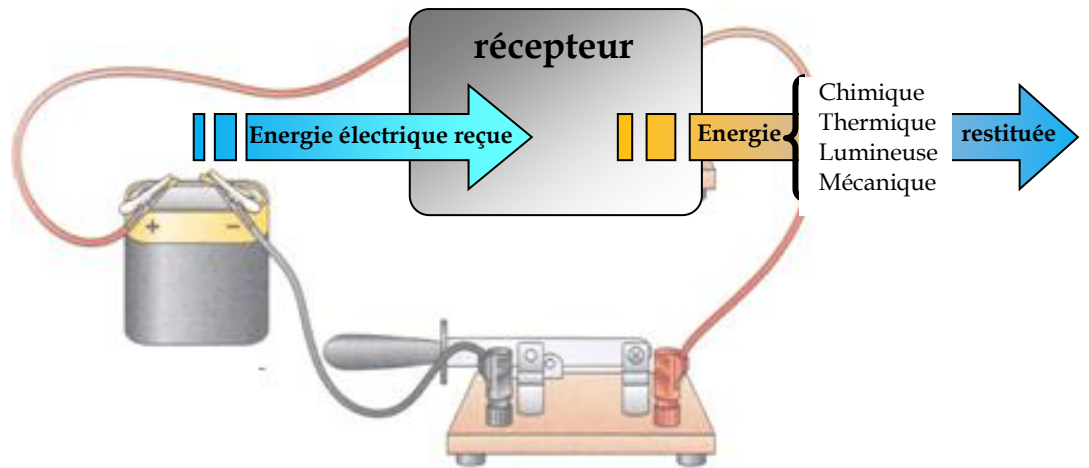
Diagramme d'énergie

Type de transformation	Exemples de générateurs	Photos
chimique → électrique		

lumineuse → électrique		
mécanique → électrique		

2-Le récepteur :

Le **récepteur** est l'élément qui récupère l'énergie électrique fournie par le générateur et qui la restitue sous une autre forme, adaptée à l'utilisation que l'on souhaite en faire (chaleur, énergie lumineuse, mécanique...).



Type de transformation	Exemples de récepteurs	Photos
électrique → mécanique		
électrique → thermique		
électrique → lumineuse		

électrique → chimique		
-----------------------	--	--

3- L'organe de commande :

L'organe de commande permet d'autoriser ou d'arrêter le transfert d'énergie.

Exemples d'organes de commande	Photos