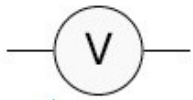




La tension électrique - U - volt (V)

Unité :
le volt (V),
millivolt (mV)



le voltmètre

se mesure avec

La tension électrique

Les lois des tensions

circuit en série

circuit en dérivation

La **tension** fournie par le **générateur** est égale à la **somme** des tensions reçues par chaque dipôle dans un circuit **en série**.

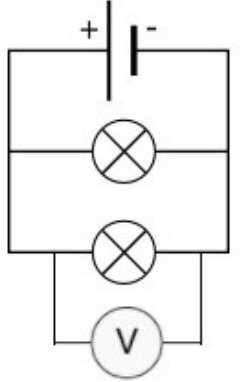
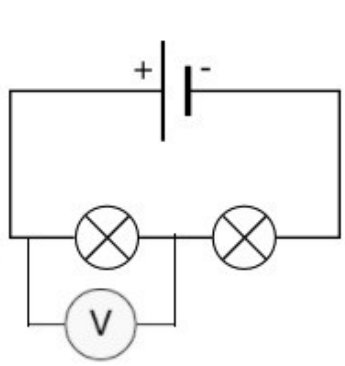
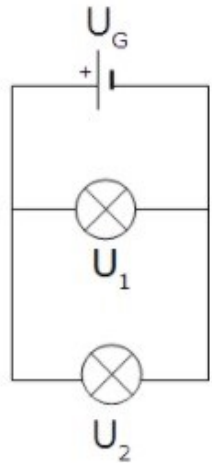
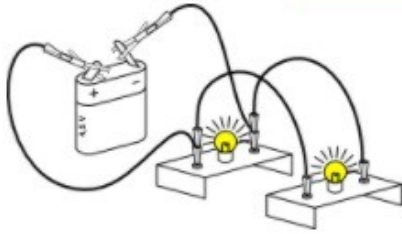
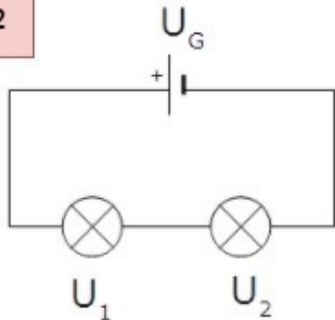
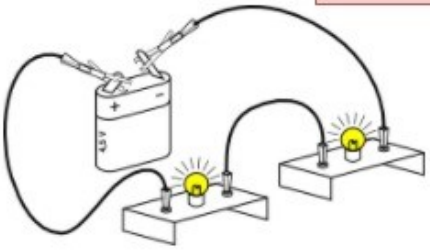
La **tension** fournie par le générateur est **identique** dans chaque branche **dérivée**.

Loi d'additivité

Loi d'unicité

$$U_G = U_1 + U_2$$

$$U_G = U_1 = U_2$$



se branche en dérivation